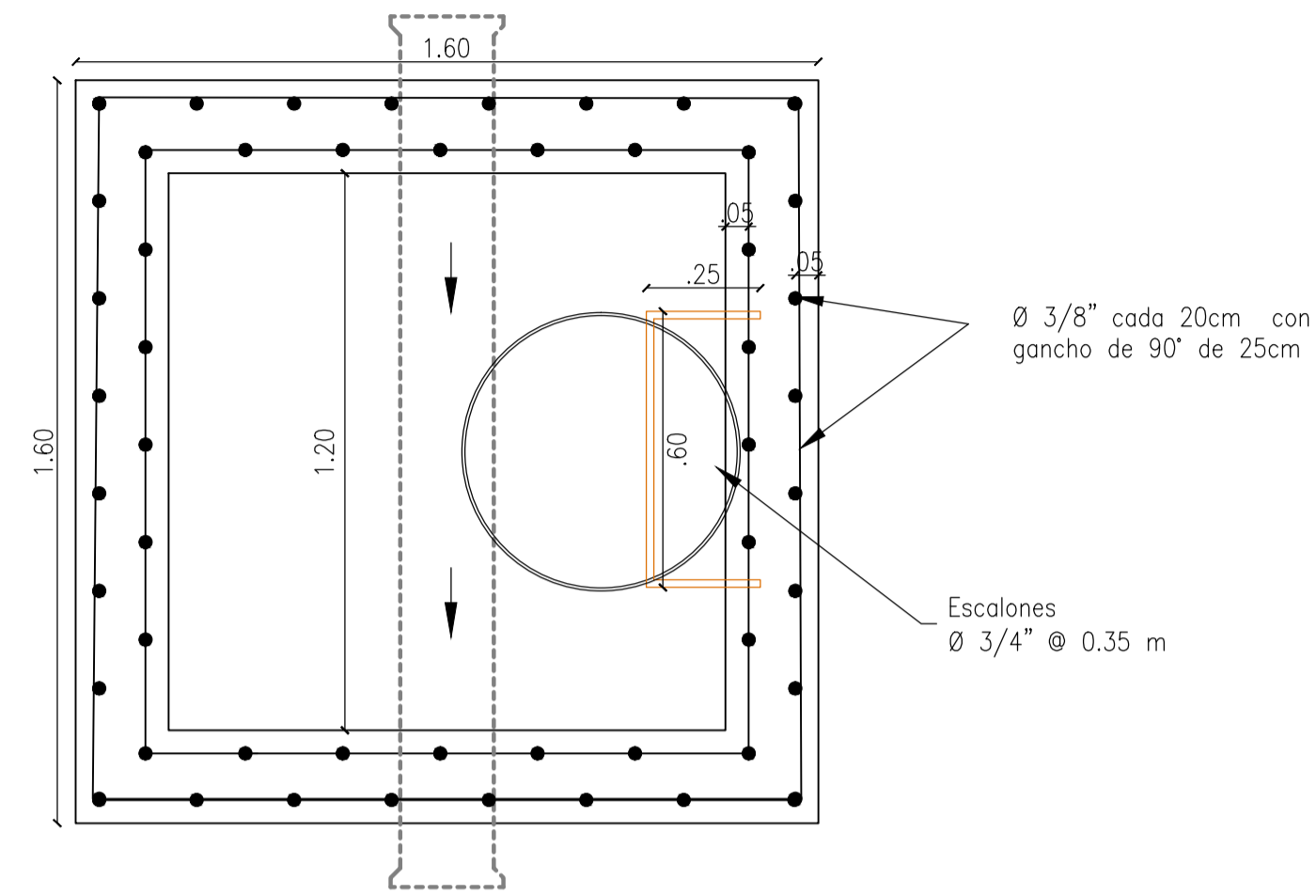
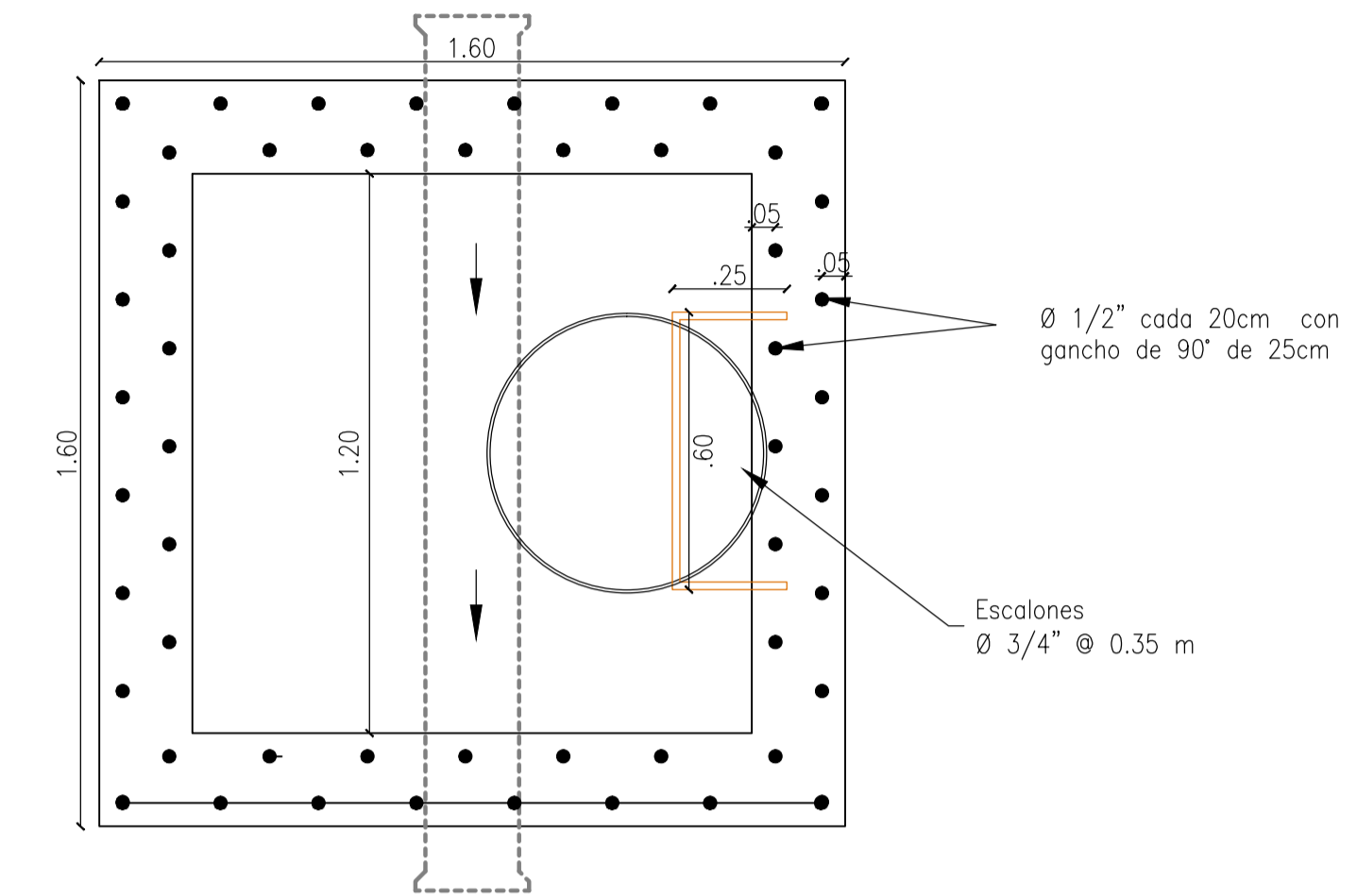


DETALLE PARA POZOS DE INSPECCIÓN SANITARIA H<3m

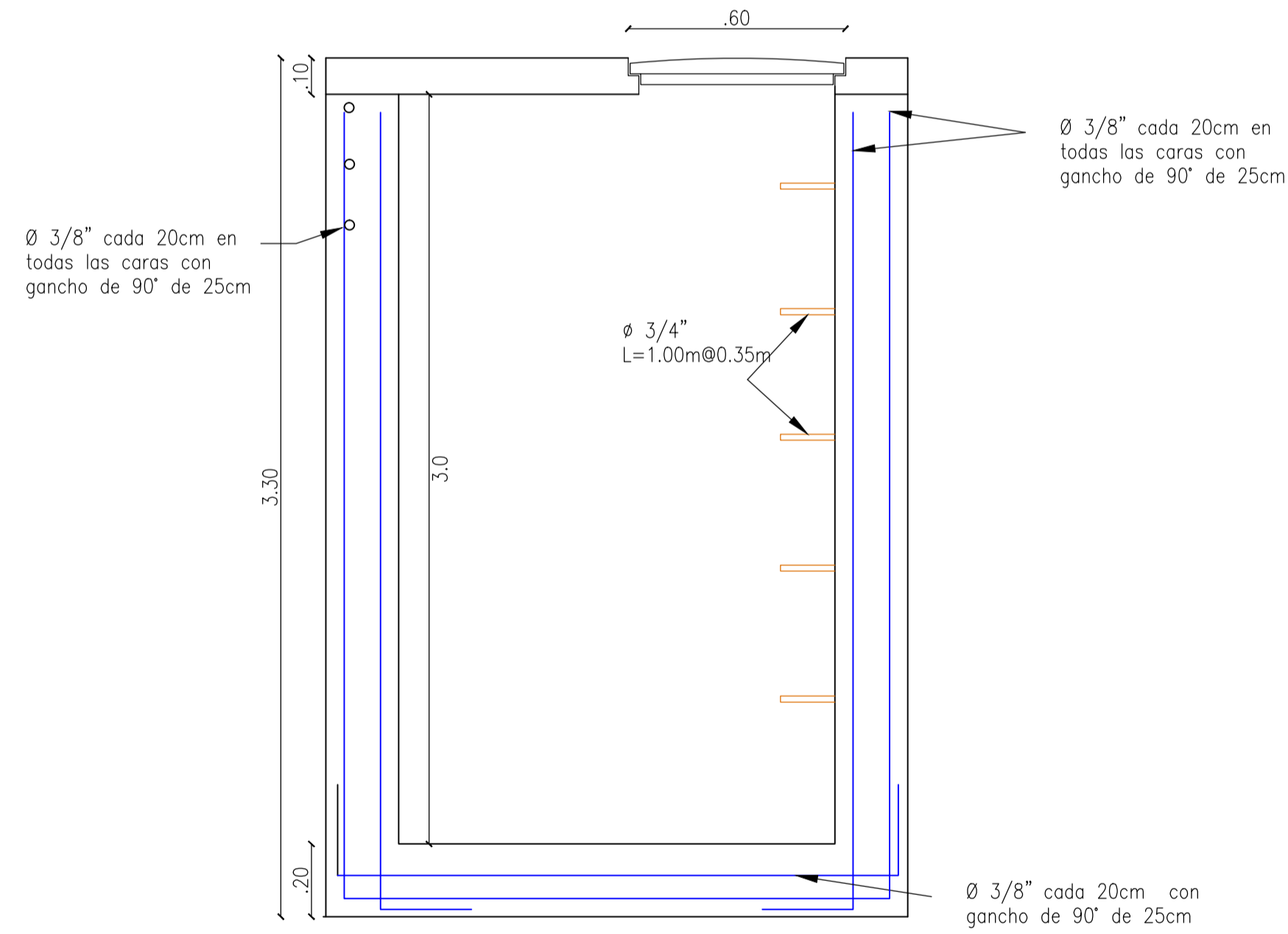


PLANTA REFUERZO PAREDES CÁMARA DE INSPECCIÓN

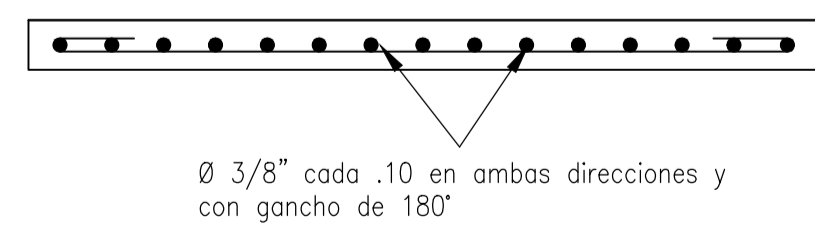
DETALLE PARA POZOS DE INSPECCIÓN SANITARIA 4<H<5m



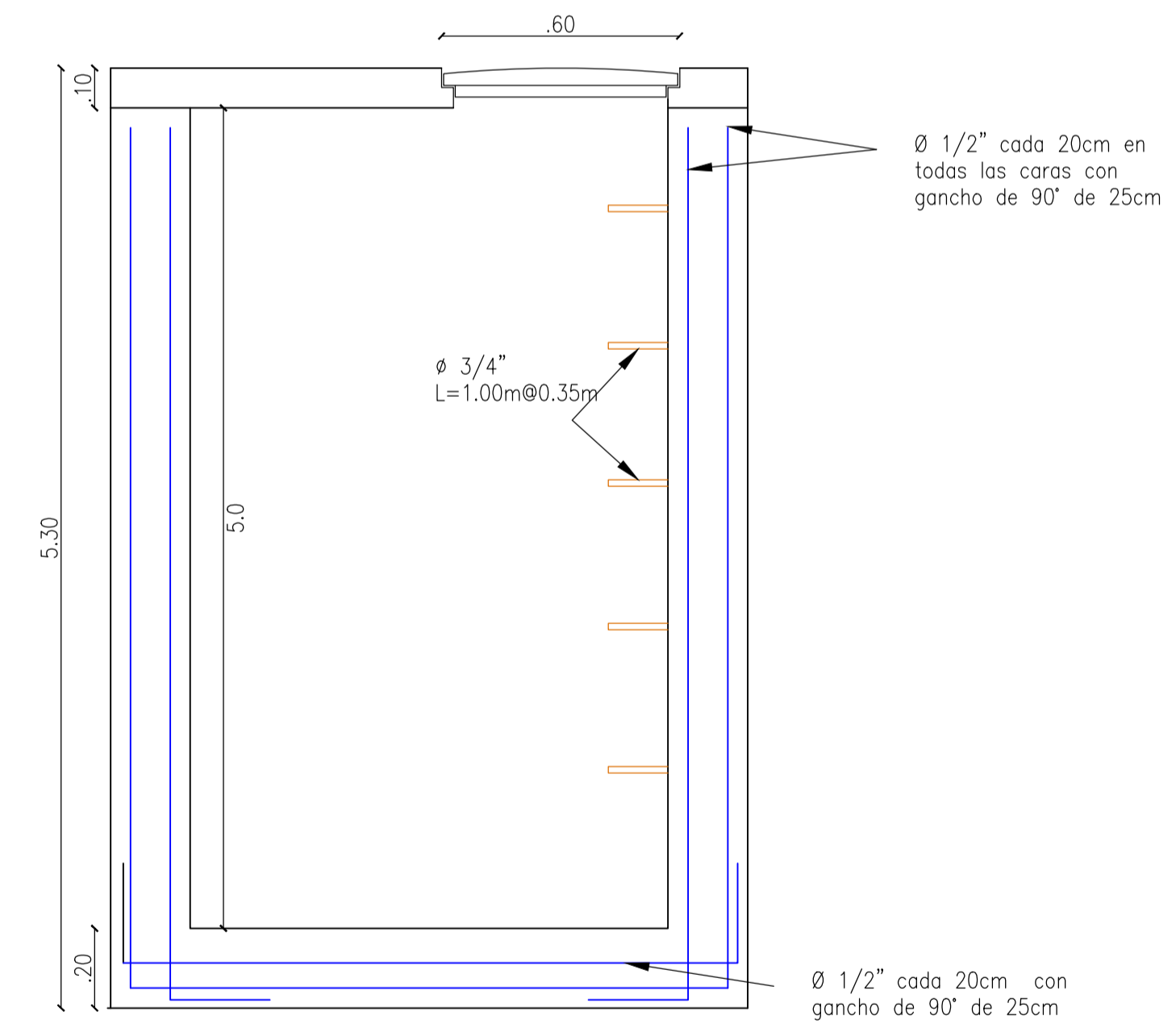
PLANTA REFUERZO PAREDES CÁMARA DE INSPECCIÓN



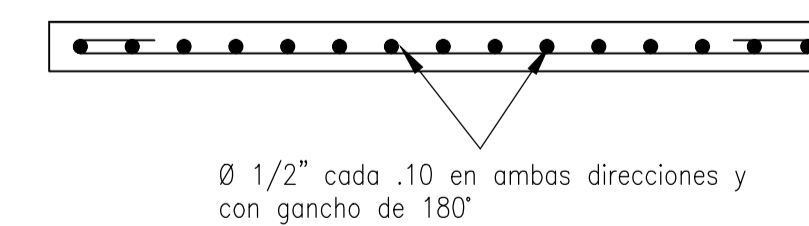
PERFIL REFUERZO PAREDES Y LOSA CÁMARA DE INSPECCIÓN



PERFIL REFUERZO TAPA CÁMARA DE INSPECCIÓN



PERFIL REFUERZO PAREDES Y LOSA CÁMARA DE INSPECCIÓN



PERFIL REFUERZO TAPA CÁMARA DE INSPECCIÓN