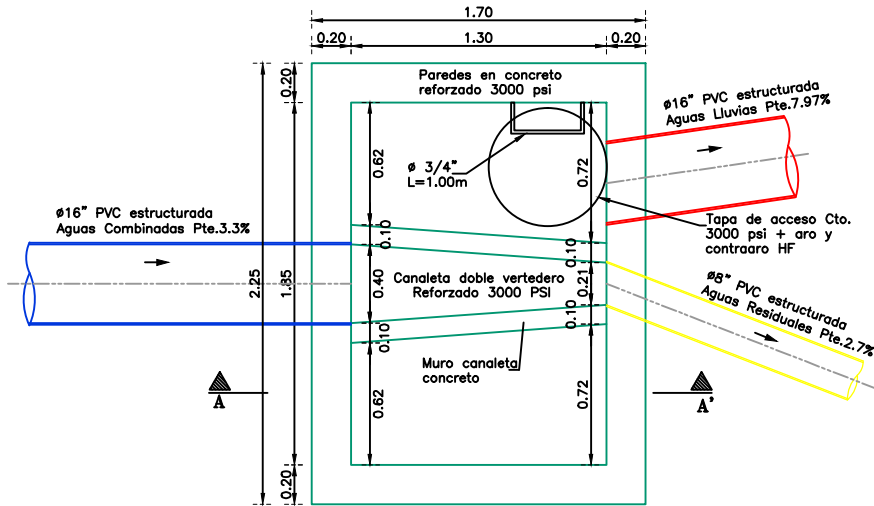
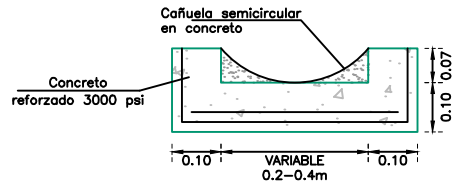


CÁMARA SEPARADORA DE CAUDALES No.43S  
ESC 1:25



SECCIÓN ALIVIADERO  
ESC 1:10



CORTE A-A', CÁMARA SEPARADORA DE CAUDALES No.43S  
ESC 1:25

